



Specificatii tehnice



innovating health

PHS-M8-600 Model

1. Specificatii tehnice
2. Dimensiuni
3. Intretinere

RAYBOTICS S.R.L.

Sede legale: Via Carbonia, 10 - 56021 Cascina (PI)
P.IVA. e C.F. 02370840502
web: <http://www.raybotics.it>,
email: info@raybotics.it,
pec: info@pec.raybotics.it

1. Specificatii tehnice

PHS-M8-600

Dimensiuni	
Inaltime	1790 mm
Latime	580 mm
Lungime	890 mm
Greutate totala	145 kg
Culoare	Alb: RAL 9010

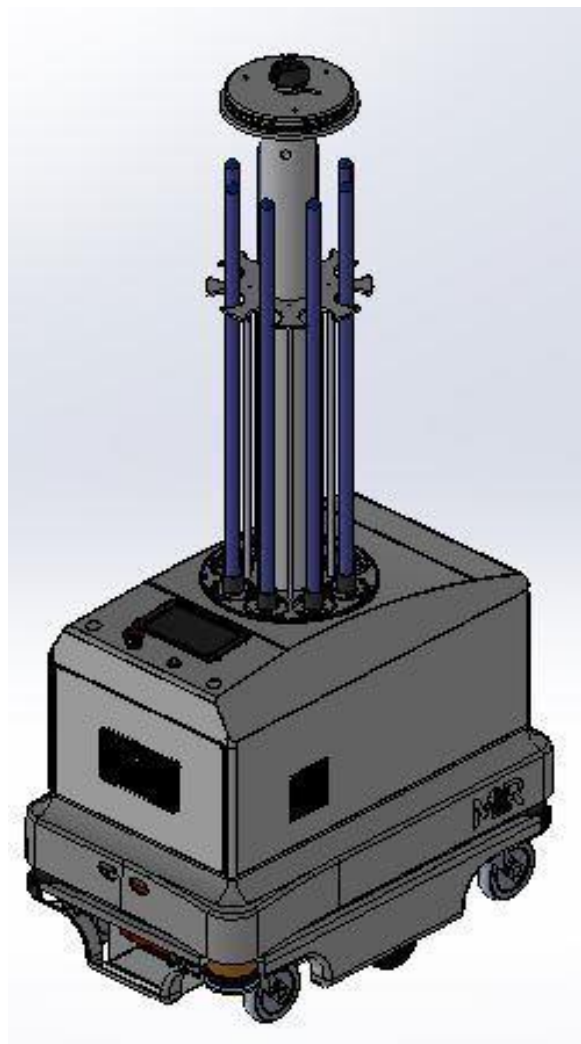
Putere	
Putere	AC 220 V, 50 Hz, 17 A max.
Durata de viata a bateriei	4 ore mod de lucru continuu
Durata de incarcare a bateriei	2 ore
Dimensiuni lampi	diametru 15 mm, lungime 843 mm
Putere lampi	75 W fiecare
Emisie UV la 254 nm	240 μ W/cm ² - 33 W

Mediu	
Domeniu temperatura	+5°C la 50°C (umiditate 10-95%).

Comunicare	
WiFi	Wireless cu banda dubla
4G	Incorporabil

Senzori de siguranta	
Senzor laser SICK scanner S300	Protectie vizuala 360°
Camera 3D Intel RealSense™	Detectarea obiectelor
Laser scanner RPLEADAR A2	Scanare 360° (raza de actiune 18m)
Camera Sony IMX322	Detectarea prezentei oamenilor

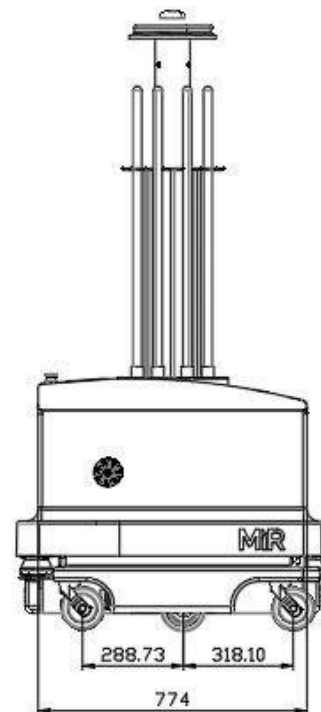
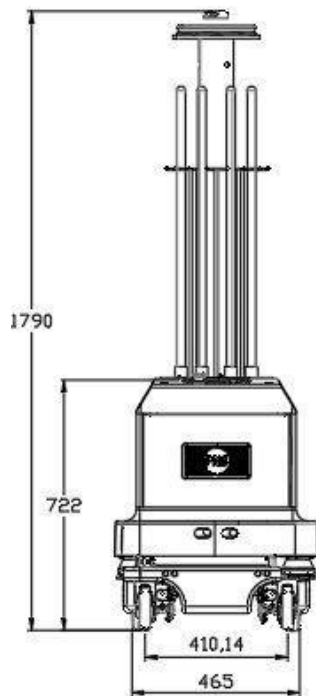
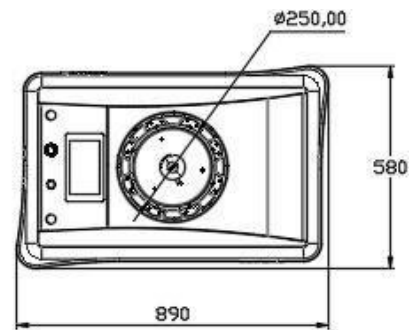
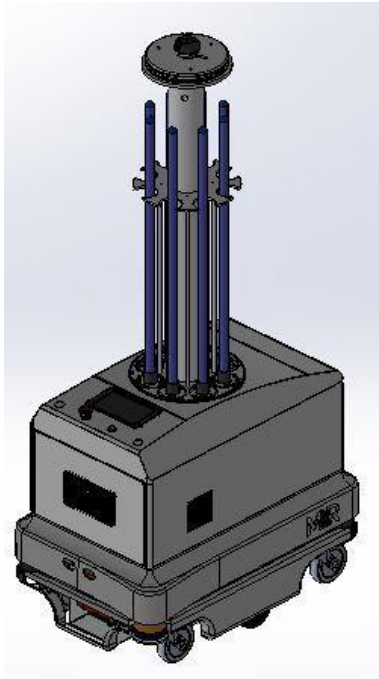
Viteza si Performanta	
Timp de operare	10 ore sau 20 km
Viteza maxima	Inainte: 1.5 m/s Inapoi: 0.3 m/s
Panta maxima	5%
Raza de intoarcere	520 mm in jurul axului robotului



RAYBOTICS S.R.L.

Sede legale: Via Carbonia, 10 - 56021 Cascina (PI)
P.IVA. e C.F. 02370840502
web: <http://www.raybotics.it>,
email: info@raybotics.it,
pec: info@pec.raybotics.it

2. Dimensioni



RAYBOTICS S.R.L.





Sede legale: Via Carbonia, 10 - 56021 Cascina (PI)
 P.IVA. e C.F. 02370840502
 web: <http://www.raybotics.it>,
 email: info@raybotics.it,
 pec: info@pec.raybotics.it

3. Intretinere

Urmatoarele instructiuni de intretinere ofera o imagine de ansamblu a modalitatii de curatare regulate si a procedurii de inlocuire a pieselor.

Intervalele declarate sunt indicative si depin de mediul de operare si frecventa de utilizare a echipamentului PHS.

Saptamanal: O data pe saptamana efectuati urmatoarele sarcini de intretinere:

Piese	Sarcini de intretinere
Lampi	Curatati becurile cu o carpa umeda si un detergent slab.  Nu utilizati aer comprimat.
Masca si laterale	Curatati dispozitivul cu o carpa umeda si un detergent slab.  Nu utilizati aer comprimat.
Scanere laser	Curatati capacele optice ale scannerelor pentru o performanta optima. Folositi un detergent slab.  Incarcarile statice determina ca particulele de praf sa fie atrase de capacul optic. Este posibil sa se diminueze acest efect prin utilizarea curatatorului anti-static din plastic si a carpii lentilelor SICK.
Roti rotative (4 pe colturi)	Indepartati murdaria cu o carpa umeda si asigurati-va nu este nimic blocat intre roti.
Roti de antrenare (2 pe mijloc)	Indepartati murdaria cu o carpa umeda si asigurati-va nu este nimic blocat intre roti.
Benzi de lumina LED	Verificati daca benzile de lumina LED sunt intacte.
Consola de comanda	Curatati afisajul cu o carpa umeda.  Nu utilizati aer comprimat.

RAYBOTICS S.R.L.